



EBARA

SHINWA
COOLING TOWER

SBW型 SBC型 SBC-P型

(一般型冷却塔)

(ポンプ付多機能冷却塔)

エバラ 丸形カウンターフロータイプ シンワ冷却塔

※カタログ中「000型」の表示は当社の機種記号です。



※塔体色：アイボリー（マンセル 3.6Y 7.8 / 2.7 相当）

型式選定・標準仕様・騒音レベル表

低騒音型

標準条件:17ℓ/(min・6.523kW)、温度条件:37.5～32(W.B.27)[°C]

仕様	循環水量[ℓ/min]												外形寸法[mm]			質量[kg]		ファン・モータ三相200V 50/60Hz					配管サイズ[A]					騒音レベル[dB(A)]										
	入口[°C]				37.5				37.9				38				39				高さ	直径	モータ高さ	製品質量	運転質量	ファン径	定格出力	極数	駆動方式	個数	循環水入口	循環水出口	オーバフロー	ドレン	自動給水口	個数	ファン45°	ルーバH=1.5m
	出口[°C]				32				32				32				H+a	D	a	[mm]																		
型式	SBW-10ES	156	180	248	148	171	234	146	169	231	131	151	203	1,517	1,150	125	83	158	600	0.4	6	直結	1	50	50	25	25	15	1	57.0	52.5							
	15ES	213	243	319	204	232	305	201	229	302	183	207	272	1,837	1,150	125	90	165	600	0.4	6	直結	1	50	50	25	25	15	1	57.5	53.0							
	20ES	314	362	494	298	344	467	295	339	460	265	304	408	2,170	1,620	140	157	327	900	0.75	8	直結	1	80	80	25	25	15	1	62.0	55.5							
	30ES	421	484	644	402	461	614	397	455	607	358	409	544	2,170	1,620	140	184	354	900	1.5	8	直結	1	80	80	25	25	15	1	63.0	57.0							
	35ES	529	607	815	505	578	773	500	571	763	452	515	681	2,298	1,910	140	242	512	900	1.5	8	直結	1	80	80	40	25	20	1	65.0	58.0							
	40ES	631	726	984	601	690	931	594	682	919	536	612	816	2,519	2,110	350	380	770	1,200	1.5	4	ベルト	1	100	100	40	40	20	1	64.0	58.0							
	50ES	862	978	1,228	827	935	1,203	818	926	1,191	748	843	1,086	2,999	2,110	350	430	820	1,200	2.2	4	ベルト	1	100	100	40	40	20	1	66.0	59.5							

注1) 塔循環水圧損失には、塔高Hを見込んでください。

注2) 騒音レベルは、50Hz地区の数値です。60Hz地区のSBW-40・50ES型は本表と同数値。その他の形式は本表より3dB増加します。

注3) 騒音レベルファン45°点は、送風機吐出口より45度上方の送風機口径(Df)m離れた点での音響値を示します。ただし、送風機口径<1.5mの場合は、1.5m離れた点での騒音レベルとします。

超低騒音型

標準条件:17ℓ/(min・6.523kW)、温度条件:37.5～32(W.B.27)[°C]

仕様	循環水量[ℓ/min]												外形寸法[mm]			質量[kg]		ファン・モータ三相200V 50/60Hz					配管サイズ[A]					騒音レベル[dB(A)]										
	入口[°C]				37.5				37.9				38				39				高さ	直径	モータ高さ	製品質量	運転質量	ファン径	定格出力	極数	駆動方式	個数	循環水入口	循環水出口	オーバフロー	ドレン	自動給水口	個数	ファン45°	ルーバH=1.5m
	出口[°C]				32				32				32				H+a	D	a	[mm]																		
型式	SBW-10ESS	159	182	243	152	173	231	150	171	228	136	155	204	1,837	1,150	120	101	176	600	0.25	8	直結	1	50	50	25	25	15	1	52.0	46.0							
	15ESS	208	241	330	198	228	312	195	225	307	175	201	271	2,170	1,620	85	150	320	700	0.36	8	直結	1	80	80	25	25	15	1	57.0	48.5							
	20ESS	315	363	492	300	345	465	297	341	459	268	306	408	2,170	1,620	155	173	343	900	0.5	10/12	直結	1	80	80	25	25	15	1	58.0	50.5							
	30ESS	424	486	651	405	463	617	400	457	610	363	412	544	2,298	1,910	145	245	515	900	0.75	10/12	直結	1	80	80	40	25	20	1	58.0	52.0							
	35ESS	527	606	818	503	576	774	497	570	764	449	512	680	2,500	2,110	147	339	729	1,000	1.0	10/12	直結	1	100	100	40	40	20	1	58.0	52.0							
	40ESS	631	726	984	601	690	931	594	682	919	536	612	816	2,519	2,110	350	390	780	1,200	1.5	4	ベルト	1	100	100	40	40	20	1	59.5	53.0							
	50ESS	862	978	1,228	827	935	1,203	818	926	1,191	748	843	1,086	2,999	2,110	192	430	820	1,200	1.5	12/14	直結	1	100	100	40	40	20	1	60.5	54.0							

注1) 塔循環水圧損失には、塔高Hを見込んでください。

注2) 騒音レベルは、50Hz地区の数値です。60Hz地区のSBW-20～50ESS型は本表と同数値。その他の形式は本表より3dB増加します。

注3) 騒音レベルファン45°点は、送風機吐出口より45度上方の送風機口径(Df)m離れた点での音響値を示します。ただし、送風機口径<1.5mの場合は、1.5m離れた点での騒音レベルとします。

型式選定・標準仕様・騒音レベル表

低騒音型

標準条件: 13ℓ/(min・4.535kW)、温度条件: 37 ~ 32(W.B.27) [°C]

仕様	循環水量 [ℓ/min]			外形寸法 [mm]			質量 [kg]		ファン・モータ 三相200V 50/60Hz					配管サイズ [A]					騒音レベル [dB(A)]			
	入口 [°C]	37			高さ	直径	モータ高さ	製品質量	運転質量	ファン径 [mm]	定格出力 [kW]	極数 [P]	駆動方式	個数	循環水入口	循環水出口	オーバーフロー	ドレン	自動給水口	個数	ファン 45°	ルーバ H=1.5m
出口 [°C]	32			H	D	a														Dfm	2m	
W.B. [°C]	28	27	24																			
型式	SBC-5ES	55	65	89	1,340	750	90	37	81	400	0.1	6	直結	1	40	40	25	25	15	1	49.5	47.0
	8ES	89	104	143	1,575	860	110	48	107	500	0.15	6	直結	1	40	40	25	25	15	1	53.5	49.5
	10ES	112	130	173	1,575	860	110	50	109	500	0.15	6	直結	1	40	40	25	25	15	1	54.5	50.5
	15ES	167	195	269	1,517	1,150	125	83	158	600	0.4	6	直結	1	50	50	25	25	15	1	57.0	52.5
	20ES	227	260	340	1,837	1,150	125	90	165	600	0.4	6	直結	1	50	50	25	25	15	1	57.5	53.0
	30ES	336	390	535	2,170	1,620	140	157	327	900	0.75	8	直結	1	80	80	25	25	15	1	62.0	55.5
	40ES	451	520	686	2,170	1,620	140	184	354	900	1.5	8	直結	1	80	80	25	25	15	1	63.0	57.0
	50ES	565	650	871	2,298	1,910	140	242	512	900	1.5	8	直結	1	80	80	40	25	20	1	65.0	58.0
	60ES	675	780	1,059	2,519	2,110	350	380	770	1,200	1.5	4	ベルト	1	100	100	40	40	20	1	64.0	58.0
80ES	914	1,040	1,228	2,999	2,110	350	430	820	1,200	2.2	4	ベルト	1	100	100	40	40	20	1	66.0	59.5	

注1) 塔循環水圧損失には、塔高Hを見込んでください。

注2) 騒音レベルは、50Hz地区の数値です。60Hz地区のSBC-60・80ES型は本表と同数値。その他の形式は本表より3dB増加します。

注3) 騒音レベルファン45°点は、送風機吐出口より45度上方の送風機口径(Df)m離れた点での音響値を示します。ただし、送風機口径<1.5mの場合は、1.5m離れた点での騒音レベルとします。

超低騒音型

標準条件: 13ℓ/(min・4.535kW)、温度条件: 37 ~ 32(W.B.27) [°C]

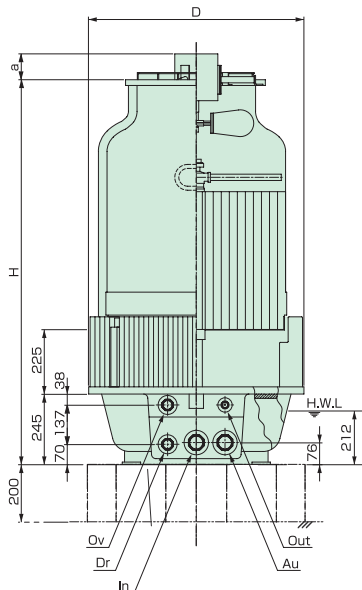
仕様	循環水量 [ℓ/min]			外形寸法 [mm]			質量 [kg]		ファン・モータ 三相200V 50/60Hz					配管サイズ [A]					騒音レベル [dB(A)]			
	入口 [°C]	37			高さ	直径	モータ高さ	製品質量	運転質量	ファン径 [mm]	定格出力 [kW]	極数 [P]	駆動方式	個数	循環水入口	循環水出口	オーバーフロー	ドレン	自動給水口	個数	ファン 45°	ルーバ H=1.5m
出口 [°C]	32			H	D	a														Dfm	2m	
W.B. [°C]	28	27	24																			
型式	SBC-5ESS	55	65	89	1,340	750	90	37	81	400	0.1	6	直結	1	40	40	25	25	15	1	45.5	43.0
	8ESS	90	104	141	1,575	860	110	50	109	500	0.15	8	直結	1	40	40	25	25	15	1	49.0	45.0
	10ESS	111	130	179	1,517	1,150	100	80	155	600	0.15	8	直結	1	50	50	25	25	15	1	48.5	44.0
	15ESS	170	195	262	1,837	1,150	120	101	176	600	0.25	8	直結	1	50	50	25	25	15	1	52.0	46.0
	20ESS	223	260	358	2,170	1,620	85	150	320	700	0.36	8	直結	1	80	80	25	25	15	1	57.0	48.5
	30ESS	337	390	531	2,170	1,620	155	173	343	900	0.5	10/12	直結	1	80	80	25	25	15	1	58.0	50.5
	40ESS	452	520	701	2,298	1,910	145	245	515	900	0.75	10/12	直結	1	80	80	40	25	20	1	58.0	52.0
	50ESS	564	650	882	2,500	2,110	147	339	729	1,000	1.0	10/12	直結	1	100	100	40	40	20	1	58.0	52.0
	60ESS	675	780	1,059	2,519	2,110	350	390	780	1,200	1.5	4	ベルト	1	100	100	40	40	20	1	59.5	53.0
80ESS	914	1,040	1,228	2,999	2,110	192	430	820	1,200	1.5	12/14	直結	1	100	100	40	40	20	1	60.5	54.0	

注1) 塔循環水圧損失には、塔高Hを見込んでください。

注2) 騒音レベルは、50Hz地区の数値です。60Hz地区のSBC-30 ~ 80ESS型は本表と同数値。その他の形式は本表より3dB増加します。

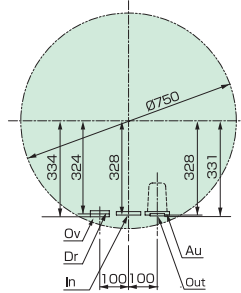
注3) 騒音レベルファン45°点は、送風機吐出口より45度上方の送風機口径(Df)m離れた点での音響値を示します。ただし、送風機口径<1.5mの場合は、1.5m離れた点での騒音レベルとします。

外形寸法図

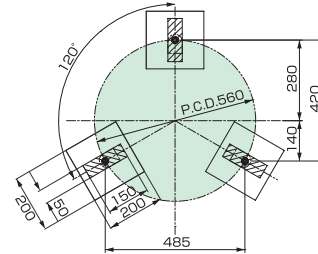


SBC-5ESS型

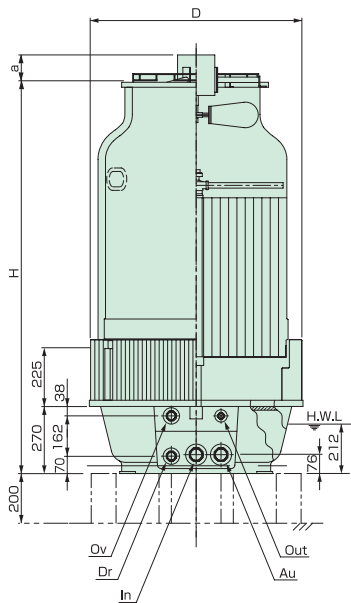
SBC-5ES型



接続配管寸法図

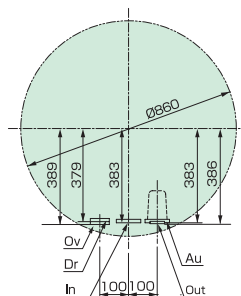


基礎希望図

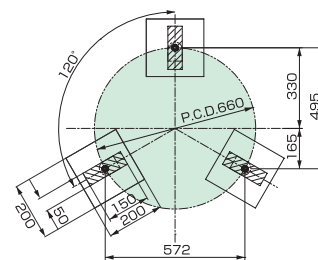


SBC-8ESS型

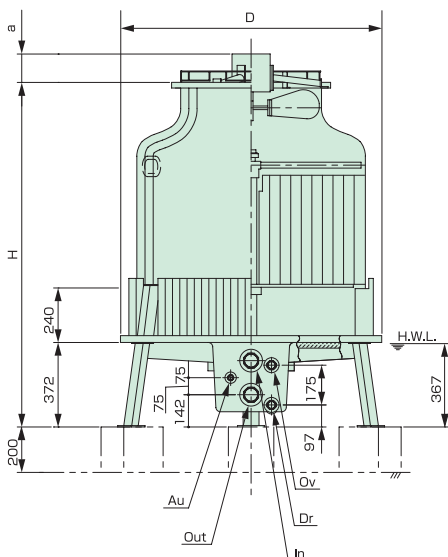
SBC-8-10ES型



接続配管寸法図



基礎希望図

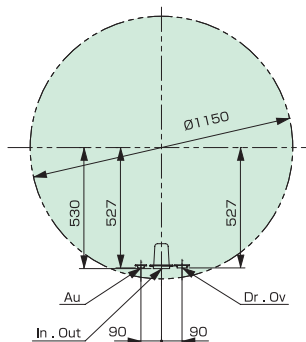


SBW-10ESS型

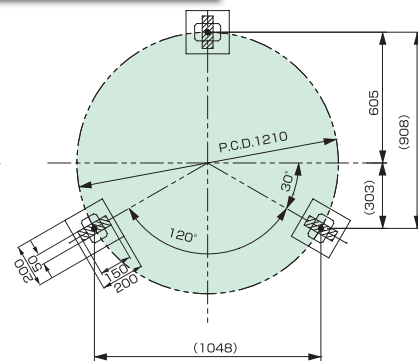
SBC-10-15ESS型

SBW-10-15ES型

SBC-15-20ES型

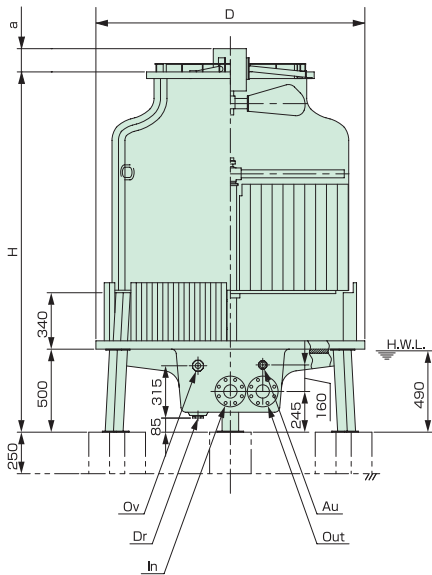


接続配管寸法図

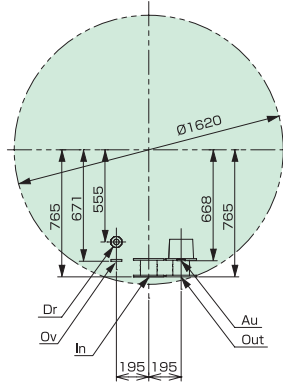


基礎希望図

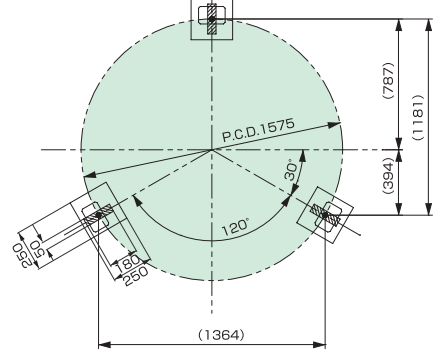
外形寸法図



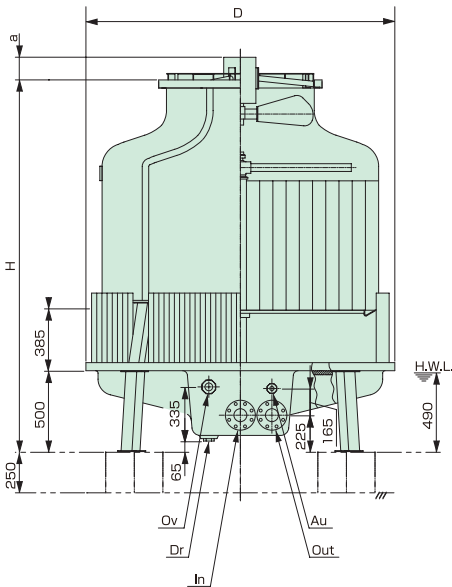
SBW-15・20ESS型 SBC-20・30ESS型
 SBW-20・30ES型 SBC-30・40ES型



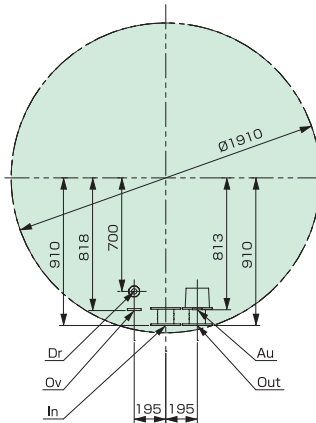
接続配管寸法図



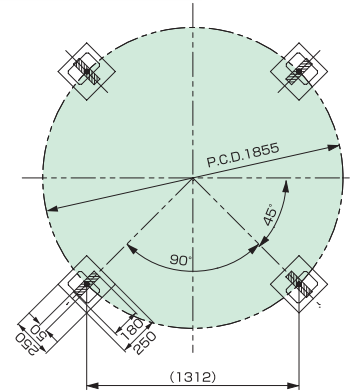
基礎希望図



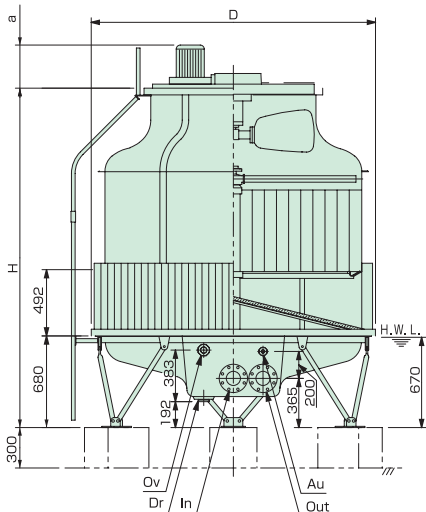
SBW-30ESS型 SBC-40ESS型
 SBW-35ES型 SBC-50ES型



接続配管寸法図

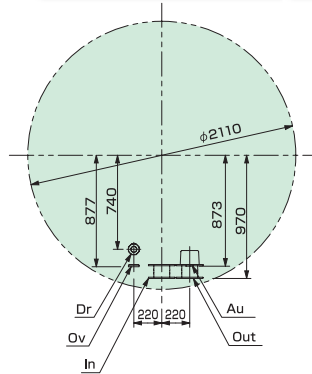


基礎希望図

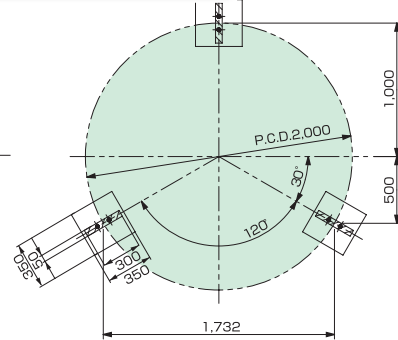


SBW-35・40・50ESS型 SBC-50・60・80ESS型
 SBW-40・50ES型 SBC-60・80ES型

(ただし、SBC-35・50ESS型及び
 SBC-50・80ESS型は直結モータ)



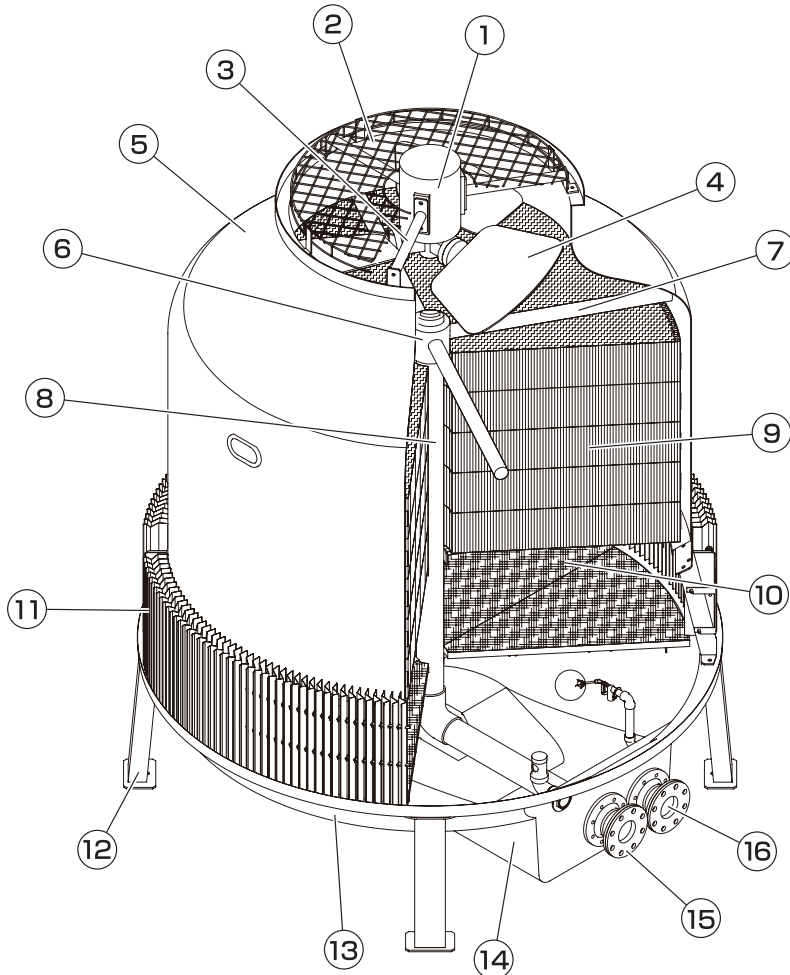
接続配管寸法図



基礎希望図

丸小型

構造図



特長

● 独自の技術で開発した低騒音ファン

必要な風量・静圧にマッチした翼形状により、極限まで低騒音化を追求。併せて冷却塔用低騒音モータの採用によって、超低騒音化と経済性を実現しています。

● 塔ケーシングは耐久性抜群のFRP製

ケーシング及び下部水槽は堅牢なFRP(ガラス繊維強化ポリエステル樹脂)製で、軽量です。〔色:アイボリー(マンセル3.6Y7.8/2.7相当)〕

● 熱交換性に優れた高性能充てん材

カウンターフロー式冷却塔用に開発したPVC(硬質塩化ビニル樹脂)製の充てん材は、熱交換性能が極めて優れ、耐久性にも富んでいます。

● 耳ざわりな水滴音を除去

特殊消音マットは下部水槽に落ちる水滴落下音の発生を防止します。

● 充てん材の性能を最大限に発揮させる独自の散水機構

低水圧で自動回転するスプリンクラーは、キャリアオーバが少なく、散水分布が均一です。

● 内部配管・集中配管のため工事費大幅削減

全機種内部配管となっており、各配管接続部は下部水槽に集中配置されているため、作業が簡単で効率よく行え、工事費の大幅な削減が可能です。

● 優れた耐食性、耐震性を更にアップ

脚、モータステー、支柱などの鋼製部分は溶融亜鉛めっきを施していますので、さび・腐食の心配がありません。

● 水の飛散を防止したルーバ

ファン運転中及び停止中でも、塔外部への水の飛散を防止します。合成樹脂を使用しているため、腐食の心配がありません。また、脱着が簡単で、下部水槽の清掃作業が容易に行えます。

● 点検窓付

搭体側面にある脱着可能な透明窓で、スプリンクラーの調整や散水状態の確認ができます。

〔注〕機種によっては材料や形状が異なる場合があります。

品番	品名	材料	個数	適用
1	モータ		1	全閉防まつ屋外型
2	ファンガード	溶接金網	1	溶融亜鉛めっき
3	モータステー	鉄鋼	1組	溶融亜鉛めっき
4	ファン	ガラス繊維強化AS樹脂 アルミ合金鋳物*1	1	
5	ケーシング	ガラス繊維強化 ポリエステル樹脂	1	
6	スプリンクラーヘッド	ポリアセタール樹脂	1	
7	散水パイプ	塩化ビニル樹脂	1組	
8	立上りパイプ	塩化ビニル樹脂	1組	
9	充てん材	塩化ビニル樹脂	1組	

*1 SBC-30ES型、SBW-20ES型以上

品番	品名	材料	個数	適用
10	消音マット	塩化ビニル樹脂 塩化ビニリデン樹脂	1組	
11	ルーバ	塩化ビニル樹脂 ポリプロピレン	1組	
12	脚	鉄鋼	1組	溶融亜鉛めっき
13	下部水槽	ガラス繊維強化 ポリエステル樹脂	1	
14	落とし込水槽	ガラス繊維強化 ポリエステル樹脂	1	
15	入口配管	青銅鋳物*2 エチレンプロピレン	1	
16	出口配管	ターポリマ(EPTゴム)	1	

冷却塔外観色(FRP部):アイボリー(マンセル3.6Y7.8/2.7相当)

*2 SBC-20ES型以下、SBW-15ES型以下

型式選定・標準仕様・騒音レベル表

低騒音型

標準条件：17ℓ / (min・6.523kW)、温度条件：37.5～32 (W.B.27) [°C]

仕様	循環水量 [m ³ /min]															外形寸法 [mm]			質量 [kg]		ファン・モータ三相 200V 50/60Hz				配管サイズ [A]						騒音レベル [dB(A)]													
	37.7					37.6					37.5					37.4					38.3					高さ H	直径 D	モト高さ a	製品質量	運転質量	ファン径 [mm]	定格出力 [kW]	極数 [P]	駆動方式	個数	循環水入口	循環水出口	オーバーフロー	ドレン	自動給水口	手動給水口	個数	ファン45° Dfm	ルーバ H=1.5m 2m
	28	27	24	28	27	24	28	27	24	28	27	24	28	27	24	28	27	24	H	D	a	質量	質量	径	出力																			
型式	SBW-70ES	61.7	70.8	95.5	62.4	71.7	96.9	63.2	72.7	98.2	64.0	73.6	99.7	57.6	66.0	88.4	3,065	2,900	346	680	1,560	1,500	2.2	4	ベルト	1	125	125	50	50	20	20	1	66.0	60.5									
	80ES	74.5	84.7	111.9	75.3	85.7	113.3	76.2	86.7	114.8	77.1	87.8	116.3	70.1	79.4	104.3	3,065	2,900	346	720	1,600	1,500	2.2	4	ベルト	1	125	125	50	50	20	20	1	66.0	60.5									
	90ES	77.5	88.8	119.0	78.4	89.9	120.6	79.4	91.0	122.3	80.4	92.2	124.0	72.6	82.8	110.4	3,065	2,900	369	730	1,610	1,500	3.7	4	ベルト	1	125	125	50	50	20	20	1	67.5	61.5									
	100ES	84.4	96.2	127.5	85.4	97.3	129.0	86.3	98.5	130.5	87.4	99.8	132.1	79.2	90.0	118.8	3,065	2,900	369	740	1,620	1,500	3.7	4	ベルト	1	125	125	50	50	20	20	1	67.5	61.5									
	105ES	93.5	106.8	142.4	94.6	108.1	144.2	95.7	109.4	146.2	96.9	110.8	148.3	87.7	99.8	132.3	3,335	3,300	369	950	2,180	1,800	3.7	4	ベルト	1	150	150	80	80	25	25	1	68.5	63.0									
	120ES	101.3	115.2	152.0	102.4	116.5	154.0	103.6	117.9	156.0	104.8	119.3	158.0	95.3	108.0	141.7	3,335	3,300	369	970	2,200	1,800	3.7	4	ベルト	1	150	150	80	80	25	25	1	68.5	63.0									
	125ES	107.9	123.9	167.1	109.2	125.5	169.1	110.6	127.2	171.2	112.0	128.9	173.4	100.8	115.4	154.8	3,335	3,300	409	980	2,210	1,800	5.5	4	ベルト	1	150	150	80	80	25	25	1	70.5	64.5									
	135ES	120.5	137.7	181.5	121.9	139.4	183.6	123.4	141.1	185.8	124.9	142.9	188.1	113.0	128.7	170.1	3,335	3,300	409	990	2,220	1,800	5.5	4	ベルト	1	150	150	80	80	25	25	1	70.5	64.5									
	145ES	125.0	142.6	186.5	126.4	144.3	188.6	127.9	146.0	190.9	129.4	147.9	193.2	117.3	133.4	174.9	3,335	3,300	409	1,030	2,260	1,800	5.5	4	ベルト	1	150	150	80	80	25	25	1	71.0	65.5									
	160ES	140.5	160.3	213.2	142.1	162.2	215.6	143.7	164.2	218.2	145.5	166.3	220.8	131.8	149.9	198.3	3,435	3,700	510	1,080	2,640	1,800	5.5	4	ベルト	1	150	150	80	80	25	25	1	71.0	65.0									
	180ES	153.6	176.7	239.7	155.4	179.1	243.1	157.4	181.5	246.6	159.5	183.9	250.3	143.2	164.4	221.4	3,660	4,400	505	1,530	3,740	2,400	5.5	4	ベルト	1	200	200	100	100	25	25	1	74.5	68.0									
	215ES	187.6	213.9	284.2	189.8	216.5	287.9	192.0	219.1	291.7	194.3	221.9	295.7	176.2	200.2	264.3	3,660	4,400	505	1,610	3,810	2,400	5.5	4	ベルト	1	200	200	100	100	32	32	1	75.0	68.5									
	220ES	202.6	229.9	302.5	204.8	232.5	306.2	207.1	235.2	309.4	209.4	238.1	313.3	190.8	215.8	282.3	3,660	4,400	505	1,670	3,890	2,400	5.5	4	ベルト	1	200	200	100	100	32	32	1	75.0	68.5									
	250ES	217.1	248.6	333.4	219.7	251.7	337.9	222.4	254.9	342.6	225.1	258.2	347.5	203.2	232.0	309.1	3,950	4,800	553	1,790	4,140	2,400	7.5	4	ベルト	1	200	200	100	100	40	40	1	76.0	70.0									
275ES	236.4	269.5	358.0	239.1	272.8	362.7	241.9	276.1	367.3	244.8	279.5	371.7	222.0	252.3	333.0	3,950	4,800	553	1,860	4,210	2,400	7.5	4	ベルト	1	200	200	100	100	40	40	1	76.0	70.0										

注1) 塔循環水圧損失には、塔高Hを見込んでください。

注2) 騒音レベルファン45°点は、送風機吐出口より45度上方の送風機口径(Df)m離れた点での騒音レベルを示します。ただし、送風機口径<1.5mの場合は、1.5m離れた点での騒音レベルとします。

超低騒音型

標準条件：17ℓ / (min・6.523kW)、温度条件：37.5～32 (W.B.27) [°C]

仕様	循環水量 [m ³ /min]															外形寸法 [mm]			質量 [kg]		ファン・モータ三相 200V 50/60Hz				配管サイズ [A]						騒音レベル [dB(A)]													
	37.7					37.6					37.5					37.4					38.3					高さ H	直径 D	モト高さ a	製品質量	運転質量	ファン径 [mm]	定格出力 [kW]	極数 [P]	駆動方式	個数	循環水入口	循環水出口	オーバーフロー	ドレン	自動給水口	手動給水口	個数	ファン45° Dfm	ルーバ H=1.5m 2m
	28	27	24	28	27	24	28	27	24	28	27	24	28	27	24	28	27	24	H	D	a	質量	質量	径	出力																			
型式	SBW-70ESS	61.7	70.8	95.5	62.4	71.7	96.9	63.2	72.7	98.2	64.0	73.6	99.7	57.6	66.0	88.4	3,065	2,900	346	690	1,570	1,500	2.2	4	ベルト	1	125	125	50	50	20	20	1	62.5	56.5									
	80ESS	74.5	84.7	111.9	75.3	85.7	113.3	76.2	86.8	114.8	77.1	87.8	116.3	70.1	79.4	104.3	3,065	2,900	346	740	1,620	1,500	2.2	4	ベルト	1	125	125	50	50	20	20	1	62.5	56.5									
	90ESS	77.5	88.8	119.0	78.4	89.9	120.6	79.4	91.0	122.3	80.4	92.2	124.0	72.6	82.8	110.4	3,065	2,900	369	750	1,630	1,500	3.7	4	ベルト	1	125	125	50	50	20	20	1	64.0	57.5									
	100ESS	84.4	96.2	127.5	85.4	97.3	129.0	86.3	98.5	130.5	87.4	99.8	132.1	79.2	90.0	118.8	3,065	2,900	369	760	1,640	1,500	3.7	4	ベルト	1	125	125	50	50	20	20	1	64.0	57.5									
	105ESS	93.5	106.8	142.4	94.6	108.1	144.2	95.7	109.4	146.2	96.9	110.8	148.2	87.7	99.8	132.3	3,335	3,300	369	980	2,210	1,800	3.7	4	ベルト	1	150	150	80	80	25	25	1	65.0	59.0									
	120ESS	101.3	115.2	152.0	102.4	116.5	154.0	103.6	117.9	156.0	104.8	119.3	158.0	95.3	108.0	141.7	3,335	3,300	369	990	2,220	1,800	3.7	4	ベルト	1	150	150	80	80	25	25	1	65.0	59.0									
	125ESS	107.9	123.9	167.1	109.2	125.5	169.1	110.6	127.2	171.2	112.0	128.9	173.4	100.8	115.4	154.8	3,335	3,300	409	1,010	2,240	1,800	5.5	4	ベルト	1	150	150	80	80	25	25	1	66.0	59.5									
	135ESS	120.5	137.7	181.5	121.9	139.4	183.6	123.4	141.1	185.8	124.9	142.9	188.1	113.0	128.7	170.1	3,335	3,300	409	1,020	2,250	1,800	5.5	4	ベルト	1	150	150	80	80	25	25	1	66.0	59.5									
	145ESS	125.0	142.6	186.5	126.4	144.3	188.6	127.9	146.0	190.9	129.4	147.9	193.2	117.3	133.4	174.9	3,335	3,300	409	1,050	2,280	1,800	5.5	4	ベルト	1	150	150	80	80	25	25	1	66.5	60.5									
	160ESS	140.5	160.3	213.2	142.1	162.2	215.6	143.7	164.2	218.2	145.5	166.3	220.8	131.8	149.9	198.3	3,485	3,700	558	1,160	2,720	2,100	5.5	6	ベルト	1	150	150	80	80	25	25	1	66.5	61.0									
	180ESS	153.6	176.7	239.7	155.4	179.1	243.1	157.4	181.5	246.6	159.5	183.9	250.3	143.2	164.4	221.4	3,660	4,400	543	1,570	3,780	2,400	5.5	6	ベルト	1	200	200	100	100	25	25	1	66.5	62.0									
	215ESS	187.6	213.9	284.2	189.8	216.5	287.9	192.0	219.1	291.7	194.3	221.9	295.7	176.2	200.2	264.3	3,660	4,400	543	1,650	3,870	2,400	5.5	6	ベルト	1	200	200	100	100	32	32	1	67.0	63.0									
	220ESS	202.6	229.9	302.5	204.8	232.5	306.2	207.1	235.2	309.7	209.4	238.1	313.3	190.8	215.8	282.3	3,660	4,400	453	1,710	3,930	2,400	5.5	6	ベルト	1	200	200	100	100	32	32	1	67.0	63.0									
	250ESS	218.4	249.3	332.0	221.0	252.3	336.4	223.6	255.5	341.0	226.3	258.7	345.7	204.9	233.2	308.6	3,950	4,800	629	1,900	4,260	2,400	7.5	6	ベルト	1	200	200	100	100	40	40	1	67.5	63.5									
275ESS	236.4	268.6	354.4	239.0	271.7	358.8	241.7	274.9	363.5	244.5	278.3	368.0	222.5	252.0	330.4	3,950	4,800	629	1,970	4,320	2,400	7.5	6	ベルト	1	200	200	100	100	40	40	1	67.5	63.5										

注1) 塔循環水圧損失には、塔高Hを見込んでください。

注2) 騒音レベルファン45°点は、送風機吐出口より45度上方の送風機口径(Df)m離れた点での騒音レベルを示します。ただし、送風機口径<1.5mの場合は、1.5m離れた点での騒音レベルとします。

型式選定・標準仕様・騒音レベル表

低騒音型

標準条件：13ℓ / (min・4.535kW)、温度条件：37～32 (W.B.27) [°C]

仕様	循環水量 [ℓ/min]			外形寸法 [mm]			質量 [kg]		ファン・モータ三相 200V 50/60Hz					配管サイズ [A]						騒音レベル [dB(A)]			
	入口 [°C]	37			高さ H	直径 D	モータ高さ a	製品質量	運転質量	ファン径 [mm]	定格出力 [kW]	極数 [P]	駆動方式	個数	循環水入口	循環水出口	オーバフロー	ドレン	自動給水口	手動給水口	個数	ファン 45° Dfm	ルーバ H=1.5m 2m
	出口 [°C]	32																					
型式	SBC-100ES	1,127	1,300	1,767	3,065	2,900	346	680	1,560	1,500	2.2	4	ベルト	1	125	125	50	50	20	20	1	66.0	60.5
	125ES	1,413	1,625	2,183	3,065	2,900	369	730	1,610	1,500	3.7	4	ベルト	1	125	125	50	50	20	20	1	67.5	61.5
	150ES	1,700	1,950	2,620	3,335	3,300	369	950	2,180	1,800	3.7	4	ベルト	1	150	150	80	80	25	25	1	68.5	63.0
	175ES	1,971	2,275	3,049	3,335	3,300	409	980	2,210	1,800	5.5	4	ベルト	1	150	150	80	80	25	25	1	70.5	64.5
	200ES	2,270	2,600	3,270	3,335	3,300	409	1,030	2,260	1,800	5.5	4	ベルト	1	150	150	80	80	25	25	1	71.0	65.5
	225ES	2,552	2,925	3,876	3,435	3,700	477	1,080	2,640	1,800	5.5	4	ベルト	1	150	150	80	80	25	25	1	71.0	65.0
	250ES	2,811	3,250	4,443	3,660	4,400	505	1,530	3,740	2,400	5.5	4	ベルト	1	200	200	100	100	25	25	1	74.5	68.0
	300ES	3,407	3,900	5,206	3,660	4,400	505	1,610	3,830	2,400	5.5	4	ベルト	1	200	200	100	100	32	32	1	75.0	68.5
	350ES	3,956	4,550	6,143	3,950	4,800	553	1,790	4,140	2,400	7.5	4	ベルト	1	200	200	100	100	40	40	1	76.0	70.0

注1) 塔循環水圧損失には、塔高Hを見込んでください。

注2) 騒音レベルファン45°点は、送風機吐出口より45度上方の送風機口径(Df)m離れた点での騒音レベルを示します。ただし、送風機口径<1.5mの場合は、1.5m離れた点での騒音レベルとします。

超低騒音型

標準条件：13ℓ / (min・4.535kW)、温度条件：37～32 (W.B.27) [°C]

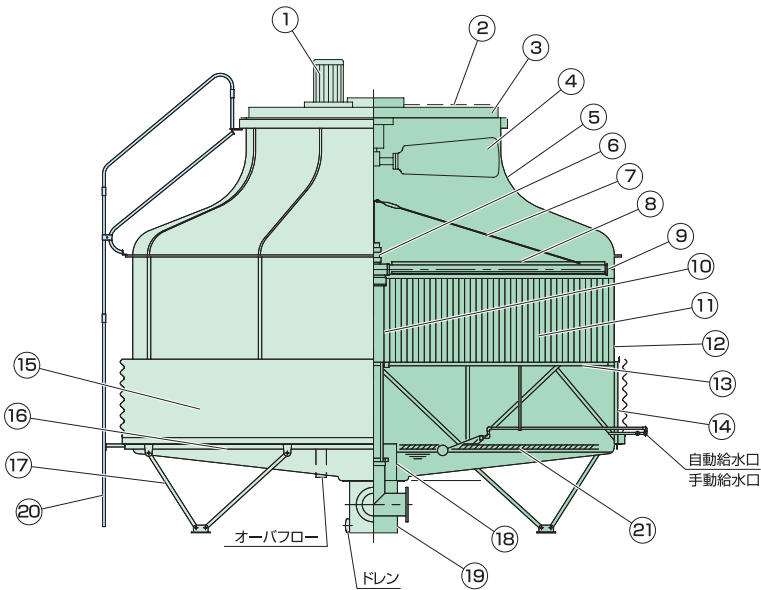
仕様	循環水量 [ℓ/min]			外形寸法 [mm]			質量 [kg]		ファン・モータ三相 200V 50/60Hz					配管サイズ [A]						騒音レベル [dB(A)]			
	入口 [°C]	37			高さ H	直径 D	モータ高さ a	製品質量	運転質量	ファン径 [mm]	定格出力 [kW]	極数 [P]	駆動方式	個数	循環水入口	循環水出口	オーバフロー	ドレン	自動給水口	手動給水口	個数	ファン 45° Dfm	ルーバ H=1.5m 2m
	出口 [°C]	32																					
型式	SBC-100ESS	1,127	1,300	1,767	3,065	2,900	346	690	1,570	1,500	2.2	4	ベルト	1	125	125	50	50	20	20	1	62.5	56.5
	125ESS	1,413	1,625	2,183	3,065	2,900	369	750	1,630	1,500	3.7	4	ベルト	1	125	125	50	50	20	20	1	64.0	57.5
	150ESS	1,700	1,950	2,620	3,335	3,300	369	980	2,210	1,800	3.7	4	ベルト	1	150	150	80	80	25	25	1	65.0	59.0
	175ESS	1,971	2,275	3,049	3,335	3,300	409	1,010	2,240	1,800	5.5	4	ベルト	1	150	150	80	80	25	25	1	66.0	59.5
	200ESS	2,270	2,600	3,270	3,335	3,300	409	1,050	2,280	1,800	5.5	4	ベルト	1	150	150	80	80	25	25	1	66.5	60.5
	225ESS	2,552	2,925	3,876	3,485	3,700	625	1,160	2,720	2,100	5.5	6	ベルト	1	150	150	80	80	25	25	1	66.5	61.0
	250ESS	2,811	3,250	4,443	3,660	4,400	543	1,570	3,780	2,400	5.5	6	ベルト	1	200	200	100	100	25	25	1	66.5	62.0
	300ESS	3,407	3,900	5,206	3,660	4,400	543	1,650	3,870	2,400	5.5	6	ベルト	1	200	200	100	100	32	32	1	67.0	63.0
	350ESS	3,970	4,550	6,106	3,950	4,800	629	1,900	4,260	2,400	7.5	6	ベルト	1	200	200	100	100	40	40	1	67.5	63.5

注1) 塔循環水圧損失には、塔高Hを見込んでください。

注2) 騒音レベルファン45°点は、送風機吐出口より45度上方の送風機口径(Df)m離れた点での騒音レベルを示します。ただし、送風機口径<1.5mの場合は、1.5m離れた点での騒音レベルとします。

丸大型

構造図



注1) 機種によっては材料や形状が異なる場合があります。

品番	品名	材料	個数	適用
1	モータ		1	全開防まつ屋外型
2	ファンガード	溶接金網	1	溶融亜鉛めっき
3	共通ベース	鉄鋼	1	溶融亜鉛めっき
4	ファン	アルミ合金鋳物	1	
5	ペルマウス	ガラス繊維強化 ポリエステル樹脂	1組	
6	スプリンクラ ーヘッド	アルミ合金鋳物	1	
7	トラ張り	棒網	1組	溶融亜鉛めっき
8	エリミネータ	塩化ビニル樹脂	1組	
9	散水パイプ	塩化ビニル樹脂	1組	
10	立上りパイプ	塩化ビニル樹脂	1	
11	充てん材	塩化ビニル樹脂	1組	
12	中胴	ガラス繊維強化 ポリエステル樹脂	1組	

品番	品名	材料	個数	適用
13	本体鉄骨	鉄鋼	1組	溶融亜鉛めっき
14	通風口支柱・ 斜材	鉄鋼	1組	溶融亜鉛めっき
15	ルーバ	鉄鋼	1組	溶融亜鉛めっき
16	下部水槽	ガラス繊維強化 ポリエステル樹脂	1	
17	脚	鉄鋼	1組	溶融亜鉛めっき
18	ストレーナ	ステンレス金網	1	
19	落とし込み水槽	鉄鋼	1	
20	はしご	鉄鋼	1	溶融亜鉛めっき
21	消音マット	塩化ビニル樹脂 塩化ビニリデン樹脂	1組	

冷却塔外観色 (FRP部) : アイボリー (マンセル 3.6Y7.8/2.7 相当)

特長

● 熱交換性に優れた高性能充てん材

カウンターフロー式冷却塔用に開発したPVC(硬質塩化ビニル樹脂)の難燃性充てん材は、熱交換性が極めて優秀なうえ、丈夫で耐薬品性にも富んでいます。

● 独自の技術で開発した低騒音ファン

必要な風量・静圧にマッチした翼形状によって、極限まで低騒音化を追求。併せて冷却塔用低騒音モータ及びベルト駆動システムの採用によって、超低騒音化と経済性の両立を実現しています。

● さび・腐食の不安を解消した完全な防さびび処理

ファンガード、モータステー、脚、支柱などの鋼製部分は、溶融亜鉛めっき仕上げとしていますので、さび・腐食の心配がありません。

● 内部配管・集中配管のため工事費大幅削減

全機種内部配管となっており、各配管接続部は下部水槽に集中配置されているため、作業が簡単で効率よく行え工事費の大幅な削減が可能です。

● 水滴音、水滴飛散を防止

特殊消音マットは、下部水槽に落ちる水滴落下音を消し、外部への飛散も防止します。

● 充てん材の性能を最大限に発揮させる独自の散水機構

低水圧で自動回転するスプリンクラは、キャリアオーバが少なく、散水分布が均一です。

● 容易なメンテナンス

下部水槽は、底部に勾配があり清掃が容易に行えます。

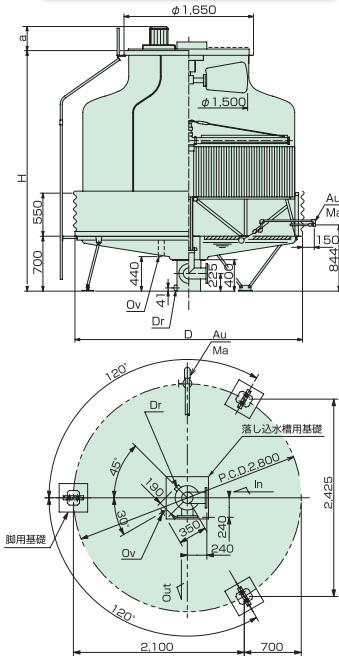
● 耐久性抜群のFRP製

ケーシング及び下部水槽は、堅牢なFRP(ガラス繊維強化ポリエステル樹脂)製で、冷却塔の大敵であるさびを完全にシャットアウト。しかも軽量で耐久性も抜群です。

外形寸法図

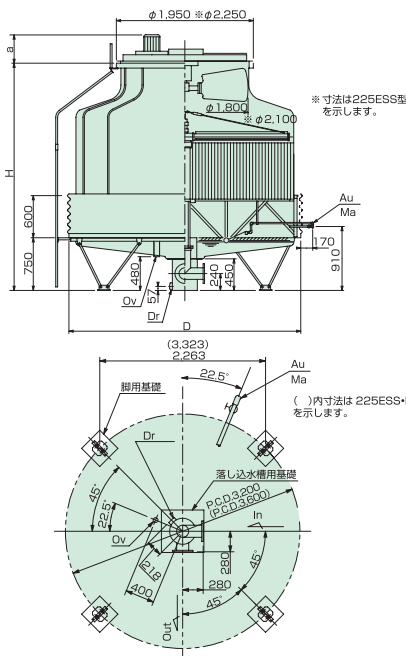
SBW-70・80・90・100ES/ESS型

SBC-100・125ES/ESS型



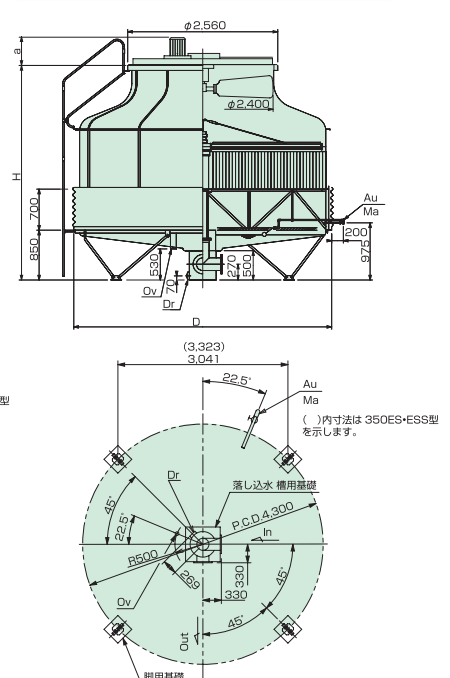
SBW-105・120・125・135・145・160ES/ESS型

SBC-150・175・200・225ES/ESS型



SBW-180・215・220・250・275ES/ESS型

SBC-250・300・350ES/ESS型



型式選定・標準仕様

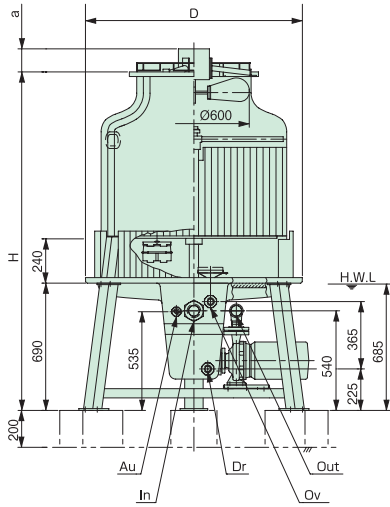
低騒音型

標準条件：13ℓ / (min・4.535kW)、温度条件：37~32 (W.B.27) [°C]

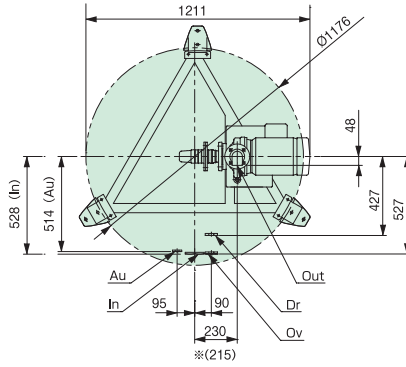
仕様	循環水量 [ℓ / min]									損失水頭 [m]	外形寸法 [mm]			質量 [kg]				ファン・モータ 3相 200V 50/60Hz				配管サイズ [A]				ポンプ						
	入口[°C]	35	37	37.5	37.7	38	40	40	42		45	高さ	直径	干寸高さ	製品質量		運転質量		ファン径	定格出力	極数	駆動方式	個数	循環水入口	循環水出口	オーバーフロー	ドレン	自動給水口	個数	形式	動力	全揚程
出口[°C]	30	32	32	32	32	32	30	32	32	H	D	a	50Hz	60Hz	50Hz	60Hz	[mm]	[kW]	[P]													
W.B.[°C]	27																															
5ES5/6L	38	65	60	58	56	45	—	38	32	1.5	1,479	760	90	59	59	100	100	400	0.1	6	直結	1	40	40	25	25	15	1	40SCD5.4 40SCD6.4	0.4	12.6	13.3
5ES5/6H	38	65	60	58	56	45	—	38	32	1.5	1,479	760	90	60	60	101	101	400	0.1	6	直結	1	40	40	25	25	15	1	40SCD5.75B 40SCD6.75B	0.8	17.3	21.1
8ES5/6L	60	104	96	93	90	73	39	62	52	2.0	1,727	870	110	71	71	151	151	500	0.15	6	直結	1	40	40	25	25	15	1	40SCD5.4 40SCD6.4	0.4	10.8	11.2
8ES5/6H	60	104	96	93	90	73	39	62	52	2.0	1,727	870	110	72	72	152	152	500	0.15	6	直結	1	40	40	25	25	15	1	40SCD5.75B 40SCD6.75B	0.75	15.0	18.3
10ES5/6L	76	130	121	118	113	93	50	80	66	2.0	1,727	870	110	74	74	154	154	500	0.15	6	直結	1	40	40	25	25	15	1	40SCD5.75B 40SCD6.75B	0.75	13.5	16.3
10ES5/6H	76	130	121	118	113	93	50	80	66	2.0	1,727	870	110	79	79	159	159	500	0.15	6	直結	1	40	40	25	25	15	1	50SCD5.15 50SCD6.15	1.5	19.3	19.1
15ES5/6L	113	195	180	176	169	137	72	117	97	2.0	1,835	1,176	125	134	132	224	222	600	0.4	6	直結	1	50	50	25	25	15	1	40x32FSGD51.5E 40x32FSFD61.5E	1.5	24.5	24.0
15ES5/6H	113	195	180	176	169	137	72	117	97	2.0	1,835	1,176	125	137	136	227	226	600	0.4	6	直結	1	50	50	25	25	15	1	40x32FSGD52.2E 40x32FSGD62.2E	2.2	33.5	30.5
20ES5/6L	152	260	243	237	229	191	101	167	134	2.0	2,155	1,176	125	157	154	247	244	600	0.4	6	直結	1	50	50	25	25	15	1	50x40FSFD51.5E 50x40FSFD61.5E	1.5	17.2	20.0
20ES5/6H	152	260	243	237	229	191	101	167	134	2.0	2,155	1,176	125	159	156	249	246	600	0.4	6	直結	1	50	50	25	25	15	1	50x40FSGD52.2E 50x40FSFD62.2E	2.2	28.5	26.3
30ES5/6L	212	390	362	353	339	276	136	237	182	2.5	2,430	1,630	140	223	219	465	461	900	0.75	8	直結	1	80	80	25	25	15	1	65x50FSFD52.2E 65x50FSFD62.2E	2.2	19.0	19.0
30ES5/6H	212	390	362	353	339	276	136	237	182	2.5	2,430	1,630	140	244	244	486	486	900	0.75	8	直結	1	80	80	25	25	15	1	65x50FSGD53.7E 65x50FSFD63.7E	3.7	29.3	29.0
40ES5/6L	307	520	484	472	455	373	201	323	267	2.5	2,430	1,630	140	238	234	480	476	900	1.5	8	直結	1	80	80	25	25	15	1	65x50FSFD52.2E 65x50FSFD62.2E	2.2	15.5	16.8
40ES5/6H	307	520	484	472	455	373	201	323	267	2.5	2,430	1,630	140	259	259	501	501	900	1.5	8	直結	1	80	80	25	25	15	1	65x50FSGD53.7E 65x50FSFD63.7E	3.7	25.0	25.0
50ES5/6L	409	650	607	592	571	471	273	409	349	3.0	2,558	1,910	140	335	336	682	683	900	1.5	8	直結	1	80	80	40	25	20	1	65x50FSGD53.7E 65x50FSFD63.7E	3.7	20.0	20.5
50ES5/6H	409	650	607	592	571	471	273	409	349	3.0	2,558	1,910	140	362	355	709	702	900	1.5	8	直結	1	80	80	40	25	20	1	65x50FSGD55.5E 65x50FSGD65.5E	5.5	26.5	30.2

注1) 塔循環水圧損失には、塔高Hを見込んでください。

外形寸法図

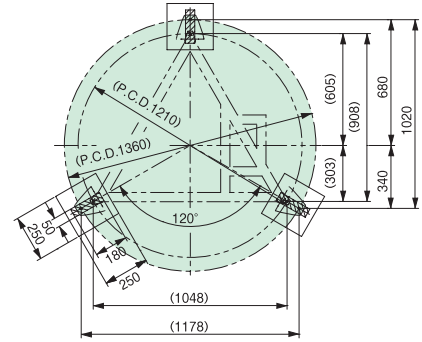


SBC-P-15*20ES型

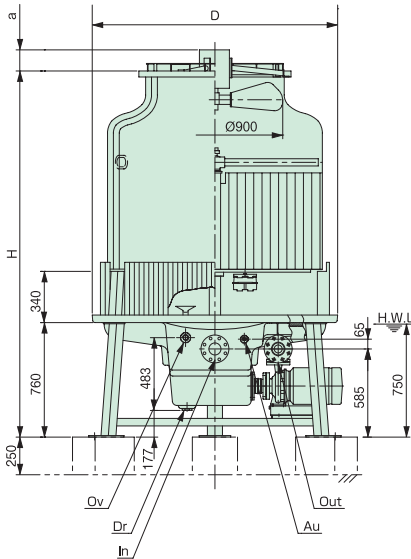


※印寸法はポンプが40×32FSFD61.5Aの時

接続配管寸法図

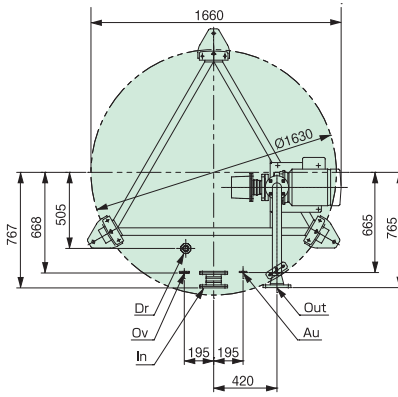


基礎希望図

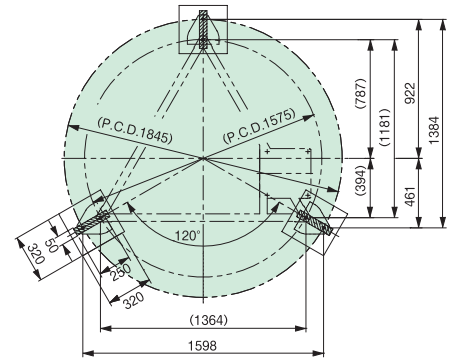


SBC-P-30*40ES型

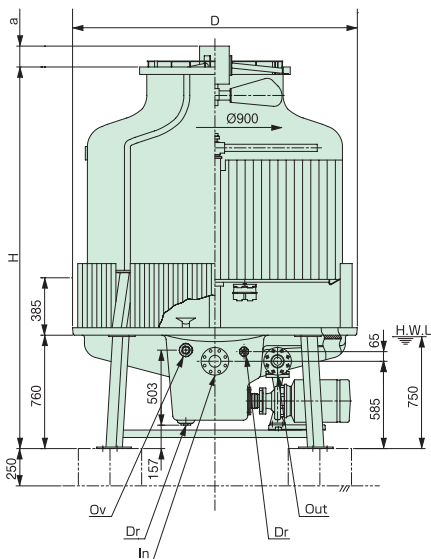
()内寸法はSBC、ES型と同一です。



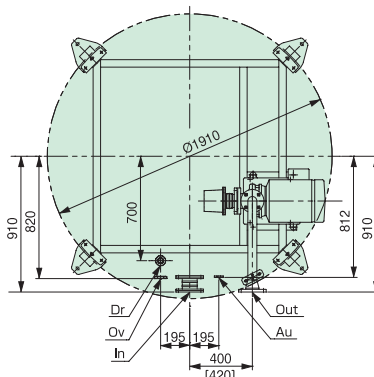
接続配管寸法図



基礎希望図

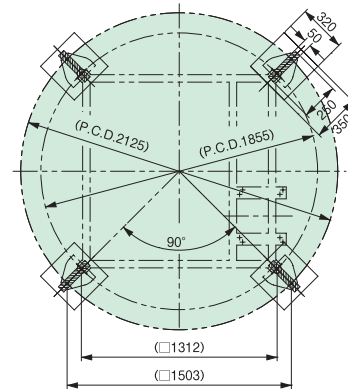


SBC-P-50ES型



[] は65×50FSHD55.5の時

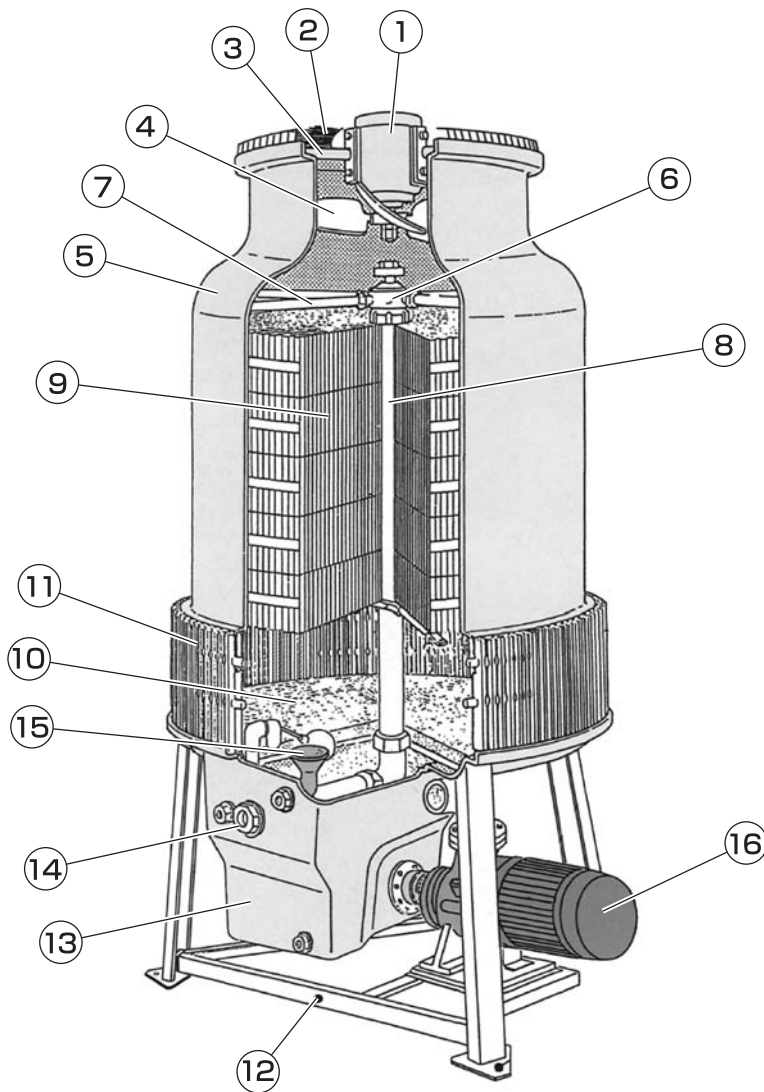
接続配管寸法図



基礎希望図

構造図

図はSBC-P15・20ES型を示します。



品番	品名	材料	個数	適用
1	モータ		1	全閉防まつ屋外型
2	ファンガード	溶接金網	1	溶融亜鉛めっき
3	モータステー	鉄鋼	1組	
4	ファン	ガラス繊維強化AS樹脂 アルミ合金铸件※1	1	
5	ケーシング	ガラス繊維強化 ポリエステル樹脂	1組	
6	スプリンクラーヘッド	ポリアセタール 樹脂	1	
7	散水パイプ	塩化ビニル樹脂	1組	
8	立上りパイプ	塩化ビニル樹脂	1	
9	充てん材	塩化ビニル樹脂	1組	
10	消音マット	塩化ビニル樹脂 塩化ビニリデン樹脂	1組	

※1 SBC-P-30ES以上型

特長

- 冷却塔とポンプが一体で、省力・省スペース**
 ポンプは冷却塔本体の下に設置されています。ポンプの配管や基礎が不要で、省力・省スペースに貢献します。ポンプのインペラは、腐食防止のため材料をSUS又は青銅铸件としています。ポンプ動力は、型式10までは概略揚程10m・15mシリーズを、型式50までは15m・20mシリーズを設定しています。
- 冷凍機の省エネルギー運転に効果を発揮**
 水質コントロール機能により、冷凍機の凝縮器に附着するスケールやスライムを抑制して、冷凍機の省エネルギー運転に効果を発揮します。
- 接着系アンカー(後打ち)を打つことができます**
 アタッチメントなどの必要がなく、据付後接着系アンカーを打つことができます。(冷却塔には接着系アンカーは付属していません。)
- 冷却塔は、低騒音型(ES)を使用**
 冷却塔本体は、低騒音型を採用しています。(ポンプや配管の騒音値は含みません。)
- 強制ブロー装置付**
 循環水の濃縮に起因する水質の悪化を抑制します。強制ブロー装置のブロー量は、約0～0.5%まで調整可能です。
- 点検窓付**
 塔体側面にある脱着可能な透明窓で、スプリンクラーの調整や散水状態の確認ができます。

注) 機種によっては材料や形状が異なる場合があります。

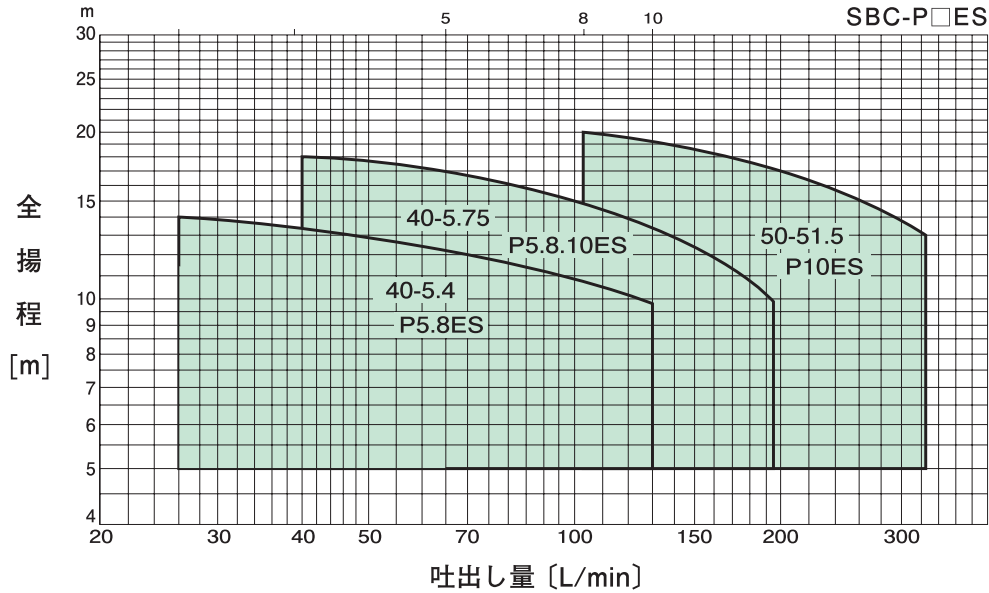
品番	品名	材料	個数	適用
11	ルーバ	塩化ビニル樹脂 ポリプロピレン	1組	
12	脚	鉄鋼	1組	溶融亜鉛めっき
13	下部水槽	ガラス繊維強化 ポリエステル樹脂	1	
14	入口配管	青銅铸件※2 エチレンプロピレン ターポリマ (EPTゴム)	1	
15	強制ブロー装置		1	
16	ポンプ		1	

※2 SBC-P-20ES型以下

ポンプ選定図

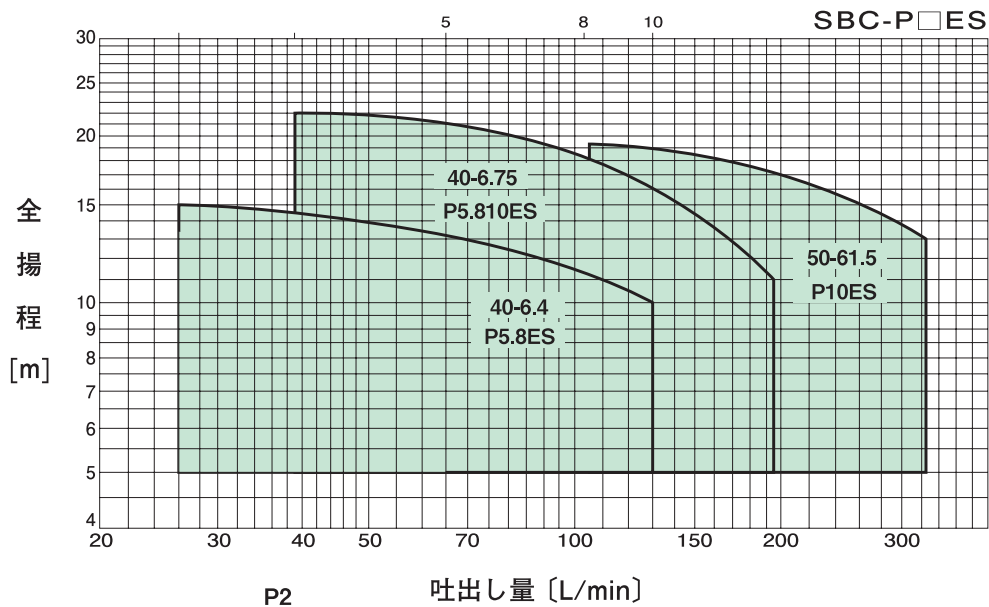
注) グラフはポンプ単体の性能曲線です。ポンプの選定の際には、標準吐出し量 [ℓ/min] = (形式数字) × 13 [ℓ/min] のときの全揚程を使用してください。

●50Hz [同期回転速度 3000min⁻¹] SBC-P-5ES~10ES型



型式	5ES5L	5ES5H	8ES5L	8ES5H	10ES5L	10ES5H
ポンプ形式	40SCD5.4	40SCD5.75B	40SCD5.4	40SCD5.75B	40SCD5.75B	50SCD51.5
動力[kW]	0.4	0.75	0.4	0.75	0.75	1.5

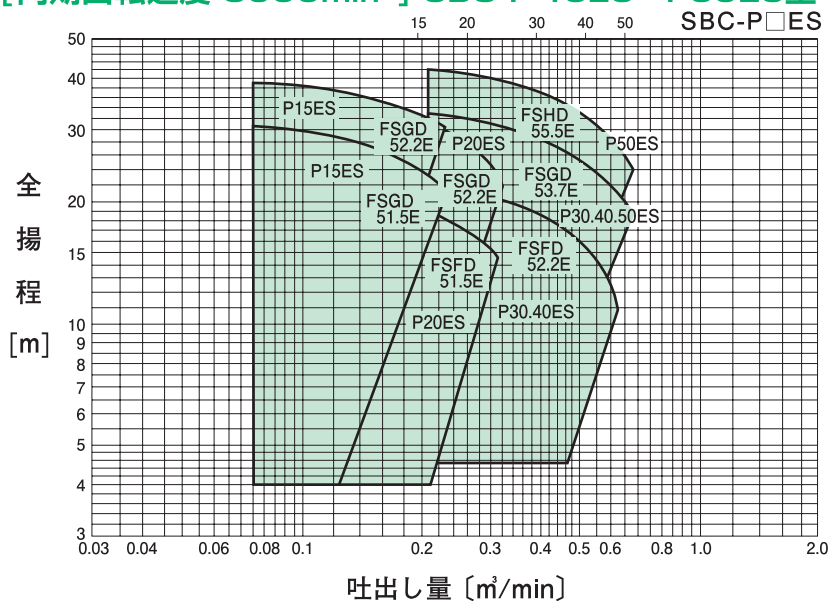
●60Hz [同期回転速度 3600min⁻¹] SBC-P-5ES~10ES型



型式	5ES6L	5ES6H	8ES6L	8ES6H	10ES6L	10ES6H
ポンプ形式	40SCD6.4	40SCD6.75B	40SCD6.4	40SCD6.75B	40SCD6.75B	50SCD61.5
動力[kW]	0.4	0.75	0.4	0.75	0.75	1.5

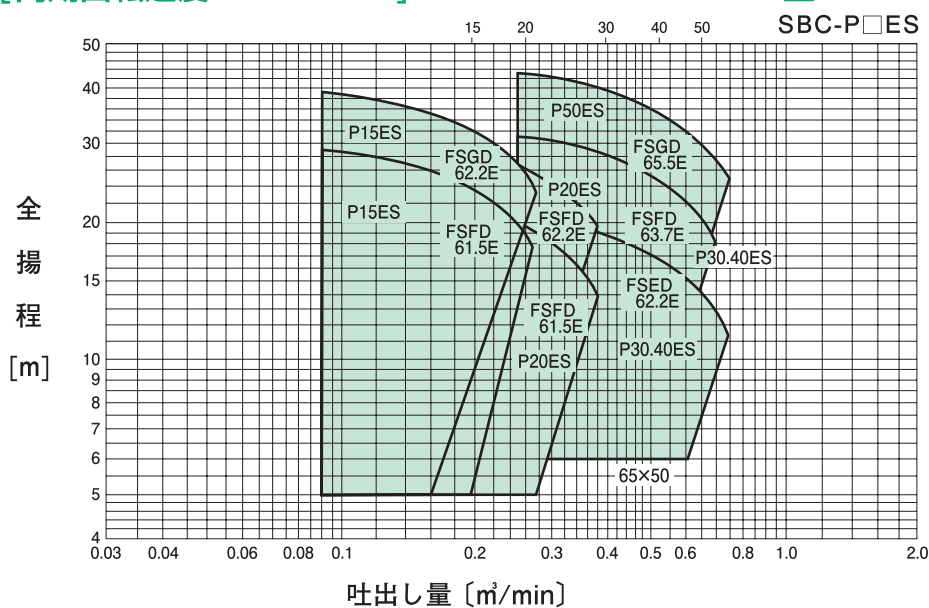
ポンプ選定図

●50Hz [同期回転速度 3000min⁻¹] SBC-P-15ES~P50ES型



型式	15ES5L	15ES5H	20ES5L	20ES5H	30ES5L
ポンプ形式	40x32FSGD51.5E	40x32FSGD52.2E	50x40FSFD51.5E	50x40FSGD52.2E	65x50FSFD52.2E
動力 [kW]	1.5	2.2	1.5	2.2	2.2
型式	30ES5H	40ES5L	40ES5H	50ES5L	50ES5H
ポンプ形式	65x50FSGD53.7E	65x50FSFD52.2E	65x50FSGD53.7E	65x50FSGD53.7E	65x50FSHD55.5E
動力 [kW]	3.7	2.2	3.7	3.7	5.5

●60Hz [同期回転速度 3600min⁻¹] SBC-P-15ES~P50ES型



型式	15ES6L	15ES6H	20ES6L	20ES6H	30ES6L
ポンプ形式	40x32FSFD61.5E	40x32FSGD62.2E	50x40FSED61.5E	50x40FSFD62.2E	65x50FSED62.2E
動力 [kW]	1.5	2.2	1.5	2.2	2.2
型式	30ES6H	40ES6L	40ES6H	50ES6L	50ES6H
ポンプ形式	65x50FSFD63.7E	65x50FSED62.2E	65x50FSFD63.7E	65x50FSFD63.7E	65x50FSGD65.5E
動力 [kW]	3.7	2.2	3.7	3.7	5.5



安全に関するご注意

このカタログに記載の冷却塔は、当社標準仕様のものです。

■ご使用に際して

- ご使用の前に「取扱説明書」をよくお読みのうえ、正しくご使用ください。

■据付けに際して

- 据付けは、販売店又は専門業者にご依頼ください。
ご自分で据付工事をされ、不備があると、転倒・水漏れ・感電・火災等、運転に支障を来たす原因になります。
- 電気ヒータ等の別売品は、必ず当社指定の製品をご使用ください。また、取付工事は、販売店又は、専門業者にご依頼ください。
- 機械の周囲には、メンテナンス作業のためのスペースが必要です。スペース不足の場合は、安全な作業ができません、けがの原因になることがあります。また、部品交換等において冷却塔の大幅な分解が必要になる可能性があります。

■使用場所について

- 可燃性ガスの漏れる恐れや引火性のあるところへは、据付けしないでください。可燃性ガスの発生・流入・滞留の恐れのある場所やカーボン繊維が浮遊する場所では、火災の原因になることがあります。

■保守・点検について

- 日常の取扱上の点検以外に、定期的な保守・点検が必要です。
保守・点検に不備があると、火災・感電・やけど等の原因になることがあります。
保守・点検は、専門技術を要しますので、メーカー・サービスネットワークへご相談ください。

■その他

- 冷却塔周囲での火気使用は、冷却塔火災の原因となる可能性がありますので、冷却塔周囲では(溶接等の)火気を使用しないでください。

* 水質管理のお願い

循環水は放っておくと水槽や配管にスライムが堆積してきます。このスライムは多くの藻類・菌類からなっており、特に藻類の代謝産物は菌の増殖を助長することがあります。
細菌の中には、病原菌もありますので、藻類の発生を防止するよう月に1回以上の清掃又は水質の管理をお願い致します。

メンテナンスは冷却塔専門メーカーにおまかせください。

● 代理店



荏原冷熱システム株式会社

本社営業部 〒143-0016 東京都大田区大森北3-2-16 TEL(03)6384-8300 FAX(03)5493-0630
 大阪支社 〒555-0001 大阪市西淀川区佃4-7-3 TEL(06)6478-5880 FAX(06)6478-5800
 中部支店 〒451-0044 名古屋市西区菊井2-22-7 TEL(052)588-0521 FAX(052)588-0522
 九州支店 〒811-2304 福岡県糟屋郡粕屋町仲原2648 TEL(092)622-6400 FAX(092)622-6556
 東北営業所 〒984-0002 仙台市若林区卸町東4-4-30 TEL(022)390-6181 FAX(022)288-5802
 中国営業所 〒733-0822 広島市西区庚午中2-14-35 TEL(082)273-2054 FAX(082)273-2057
 北海道営業所 〒003-0027 札幌市白石区本通19丁目北1-25 TEL(011)865-7611 FAX(011)864-7177
 金沢営業所 〒920-0067 金沢市二宮町15-1 TEL(076)222-6311 FAX(076)222-1130

シンワ冷却塔サービスネットワーク

メンテナンスサービスのお問い合わせ

札幌 011-865-7611 東京 03-6384-8300 大阪 06-6478-5890 広島 082-273-2054
 仙台 022-390-6181 名古屋 052-588-0521 金沢 076-222-6311 福岡 092-622-6400

お客様ご相談専用フリーダイヤル

東京 0120-188-907 大阪 0120-188-906

<http://www.ers.ebara.com/>

※このカタログに掲載した製品は「輸出貿易管理令 別表1の16項に掲載の貨物」に該当しますので、輸出する場合は「用途」「需要者」などの確認が必要となり場合によっては経済産業大臣の許可が必要となります。(これらの要件確認は輸出者においてご確認ください)
 なお、詳細はお手近の弊社の営業所にお問合せください。

本カタログに記載の内容は製品改良のため変更する場合があります。
 ※カタログ中「000型」の表示は当社の機種記号です。