

Peripheral turbine pumps constructed from cast iron and bronze suitable for hot and cold water boosting.



SPECIFICATIONS

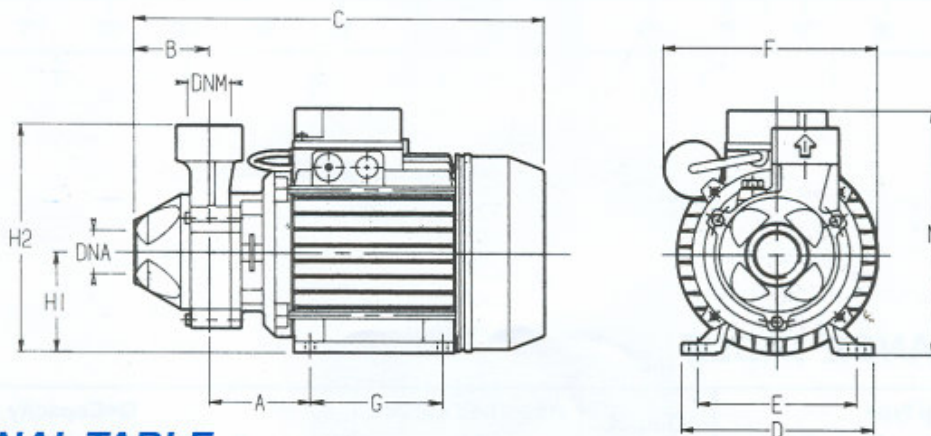
- Maximum working pressure: 6 bar for PRA 056, 7,5 bar for PRA 086 and 12 bar for the other models
- Maximum liquid temperature: 80°C

MATERIALS

- Pump body and bracket in cast iron
- Shaft in stainless steel
- Mechanical seal in carbon/ceramic/NBR

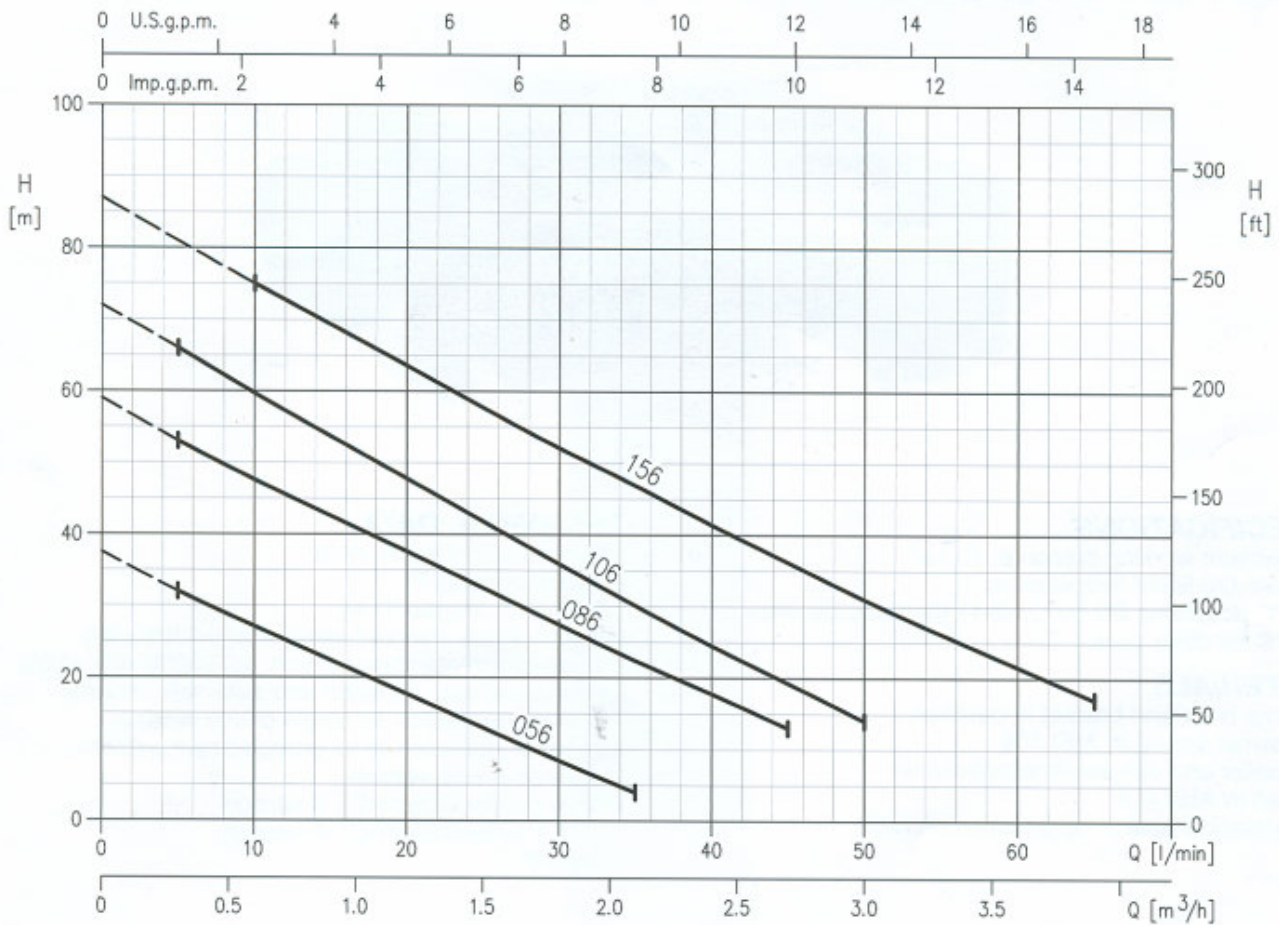
TECHNICAL DATA

- T.E.F.C. 2 poles motor
- Insulation class F
- Protection degree IP 44
- Single-phase standard voltage: 220-230V $\pm 6\%$
110-115V $\pm 6\%$
(up to 0,75 kW)
- Three-phase standard voltage: 220/380V -6% +10%
- Permanent split capacitor and automatic thermal overload protection for single-phase version
- Thermal protection to be provided by the user
- DNM-DNA 1"



DIMENSIONAL TABLE

Pump type	Dimensions [mm]																			Weight [kg]
	A	B	C	D	E	F	H	H1	H2	H3	H4	M	M1	N	N1	R	T	W	S	
PRA 056 M	130	264	149	10	50	7	143	63	80	-	160	100	23	100	120	118,5	PG11	68,5	7	5,6
PRA 056 T	130	264	149	10	50	7	143	63	80	150	-	100	23	100	120	118,5	-	68,5	7	5,6
PRA 086 M	130	291	159	11	53,8	9	161	71	90	-	178	112	25	112	135	122	PG11	69,3	7	9,2
PRA 086 T	150	291	159	11	53,8	9	161	71	90	168	-	112	25	112	135	122	-	69,3	7	9,2
PRA 106 M	150	291	159	11	53,8	9	161	71	90	-	178	112	25	112	135	122	PG11	69,3	7	9,7
PRA 106 T	150	291	159	11	53,8	9	161	71		168	-	112	25	112	135	122	-	69,3	7	9,7
PRA 156 M	162	331	188	12	57	12	175	80	95	-	212	124	28	125	152	144	PG13.5	88	9	14,5
PRA 156 T	162	331	188	12	57	12	175	80	95	187	-	124	28	125	152	144	-	88	9	14,5

PERFORMANCE CURVES (according to ISO 9906 Annex A)

PERFORMANCE TABLE

Pump type		Output		Absorbed current [A]				Q=Capacity										
Single-phase 60Hz	Three-phase 60Hz	kW	HP	Single-phase		Three-phase		l/min. 0	5	10	20	30	35	40	45	50	60	65
				110-115V	220-230V	220V	380V	m³/h 0	0,3	0,6	1,2	0,2	2,1	2,4	2,7	3,0	3,6	3,9
H=Total manometric head in meters																		
PRA 056 M	PRA 056 T	0,37	0,5	5,5	2,8	1,9	1,1	37,5	32	27	17,7	8,4	4	-	-	-	-	-
PRA 086 M	PRA 086 T	0,6	0,8	12,5	6,3	4,0	2,3	59	53	48	37,6	27,5	22,2	17,9	13	-	-	-
PRA 106 M	PRA 106 T	0,75	1	15,3	7,1	5,2	3	72	66	60	48	35,9	30,1	24,5	19,4	14	-	-
PRA 156 M	PRA 156 T	1,1	1,5	-	11,6	6,9	4	87	-	75	63,5	52	47	41,5	36,2	31	21,8	17